

06 Einbaustrahler CAPICO SLIM

Kurzinfo

LEUCHTE

Decke
Einbau
Aluminium, weiß/schwarz
IP65/IP20, IK06



LED

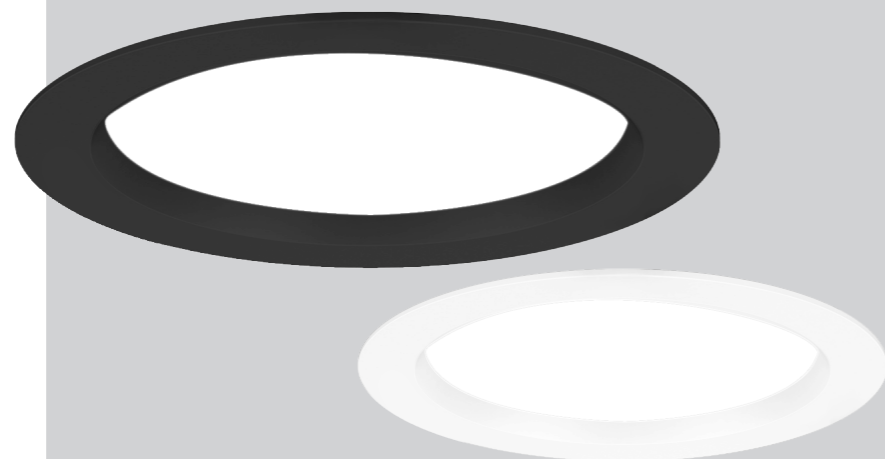
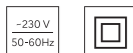
3000K, 3500K, 4000K
CRI>80
initial MacAdam 3 SDCM
100.000h L80

LICHTVERTEILUNG



ELEKTRISCH

ON-OFF schaltbar
DALI dim
PHASE dim



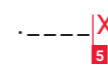
Beschreibung

CAPICO SLIM überzeugt mit flacher Bauweise, effizienter Technologie und hochwertigem Design. Der opale Diffusor sorgt für eine gleichmäßige Ausleuchtung und schafft eine angenehme Lichtatmosphäre. Dank der Schutzart IP65 ist das Downlight bestens gegen Staub und Feuchtigkeit geschützt. Es ist in verschiedenen Steuerungsoptionen erhältlich. Die werkzeuglose Montage mit federelagertem Klemmmechanismus sorgt für eine einfache Installation. Ideal für Flure, Büros, Konferenzräume, Shops und überdachte Außenbereiche kombiniert dieses Downlight Effizienz, Langlebigkeit und stilvolle Ästhetik.



Ausführungen

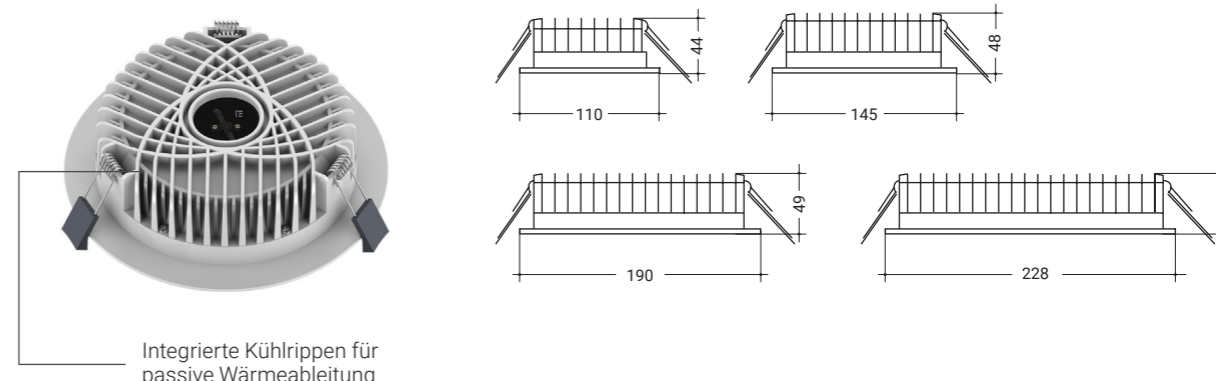
ARTIKELNUMMER LEUCHTE	STEUERUNG	ARTIKELNUMMER BETRIEBSGERÄT	LEISTUNG	LICHTSTROM	STROM STÄRKE	GRÖSSE	AUSSCHNITT
DLCSS10.0AC2X	ON-OFF	VSG.ASI018.01	10W	1.160lm	max. 250mA	Ø110mm	Ø90-95mm
	DALI2 dim	auf Anfrage	13W	1.500lm			
	PHASE dim	VSG.ASI015.05	8 - 10W	930 - 1.160lm			
DLCSM12.0AC2X	ON-OFF	VSG.ASI018.01	10 - 12W	1.220 - 1.460lm	max. 350mA	Ø145mm	Ø120-130mm-
	DALI2 dim	VSG.ASI026.02	12 - 15W	1.460 - 1.830lm			
	PHASE dim	VSG.ASI015.05	8 - 15W	980 - 1.830lm			
DLCSL18.0AC2X	ON-OFF	VSG.ASI018.01	10 - 18W	1.270 - 2.290lm	max. 600mA	Ø190mm	Ø160-170mm
	DALI2 dim	VSG.ASI026.02	13 - 25W	1.650 - 3.200lm			
	PHASE dim	VSG.ASI015.05	8 - 15W	1.020 - 1.900lm			
		VSG.ASI025.05	15 - 25W	1.900 - 3.100lm			
DLCSG25.0AC2X	ON-OFF	VSG.ASI018.01	10 - 18W	1.300 - 2.400lm	max. 740mA	Ø228mm	Ø200-210mm
	DALI2 dim	VSG.ASI035.01	20 - 30W	2.660 - 4.000lm			
		VSG.ASI026.02	13 - 25W	1.700 - 3.300lm			
	PHASE dim	VSG.ASI015.05	8 - 15W	1.000 - 2.000lm			
		VSG.ASI025.05	15 - 25W	2.000 - 3.300lm			
		VSG.ASI035.05	20 - 30W	2.660 - 4.000lm			



5 Gehäusefarbe
2... weiß
3... schwarz

Genauere Leistungseinstellungen finden Sie auf Seite 58/59

Abmessungen

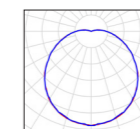


Multicolour



Eine Leuchte, verschiedene Lichtfarben
Einstellbare Farbtemperaturen:
3000K/3500K/4000K

Lichtverteilung



OPAL

EVG Multilumen



Eine Leuchte, verschiedene Lichtstärken
Mittels DIP-Schalter können verschiedene Leistungsstufen am Betriebsgerät eingestellt werden.

Optik



Glatte opale Struktur für eine weiche Ausleuchtung

