

02 Flutlichtstrahler ATUR3

Kurzinfo

LEUCHTE

Decke, Wand, Mast
Aufbau
Aluminium, grau RAL9006
IP66, IK08



LED

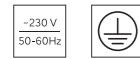
3000K, 4000K
CRI>80
initial MacAdam 4 SDCM
100.000h L80

LICHTVERTEILUNG



ELEKTRISCH

ON-OFF schaltbar, 0-10V dim
DALI dim



Beschreibung

Der High Performance Flutlichtstrahler aus Aluminiumdruckguss setzt neue Maßstäbe für robuste und effiziente Beleuchtungslösungen im Innen- und Außenbereich. ATUR3 kombiniert eine kompakte Bauform mit geringem Gewicht und liefert gleichzeitig beeindruckende Leistungen. Eine asymmetrische Lichtverteilung sorgt für gezielte Ausleuchtung großer Flächen, während die hocheffizienten LEDs eine hohe Lichtausbeute bei geringem Energieverbrauch bieten. Abnehmbare und individuell platzierbare Vorschaltgeräte garantieren Sicherheit und lange Lebensdauer. Der schwenkbare Montagebügel ermöglicht flexible Installationen, während die tauschbaren Komponenten den Strahler zu einer langfristigen und wartungsfreundlichen Investition machen.



Ausführungen

ARTIKELNUMMER	LEISTUNG	LICHTSTROM	FARBTEMPERATUR	GEWICHT
FLA3200.XXX24	200W	33.200lm	3000K 4000K	4,0kg
FLA3400.XXX24	400W	66.600lm		7,2kg
FLA3600.XXX24	600W	99.600lm		11,7kg
FLA3800.XXX24	800W	132.800lm		14,2kg



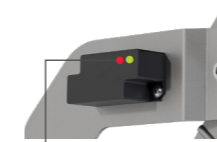
1 Steuerung
2... DALI dim
3... 0-10V dim

2 Lichtverteilung

1... SPOT 30°
2... MEDIUM 60°
3... WIDE 90°
V... ASYMMETRISCH 109°x26°

3 Farbtemperatur

3... 3000K
4... 4000K

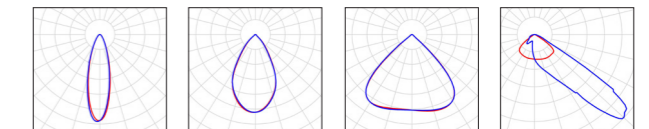


Inklusive 10kV
Überspannungsschutz
mit LED-Statusanzeige



Auf der Rückseite angebrachte
Netzteile, optional abnehmbar
und extern platzierbar

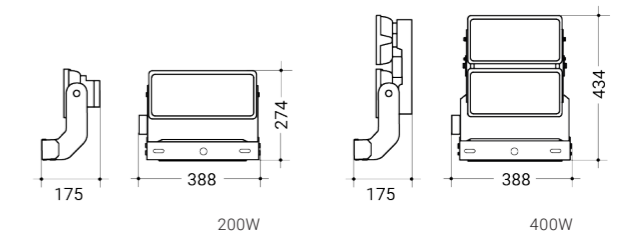
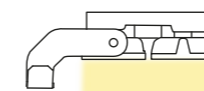
Lichtverteilung



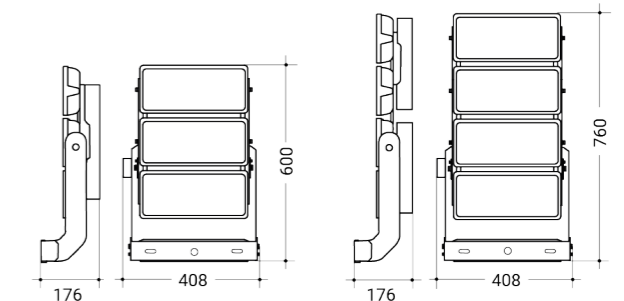
SPOT 30° MEDIUM 60° WIDE 90° ASYM. 109°x26°

Abmessungen

Asymmetrische Lichtverteilung



200W 400W



600W 800W

Maste und Zubehör



Sämtliche Stahl- und Aluminium-
maste inkl. Zubehör erhalten Sie
ebenfalls bei UEBEX - Seite 116



ATUR3 400W

ATUR3 600W

ATUR3 800W

ATUR3 200W