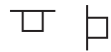


02 Flutlichtstrahler ATUR2 PRO

Kurzinfo

LEUCHTE

Decke, Wand, Mast
Aufbau
Aluminium, grau RAL9006
IP66, IK08



LED

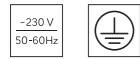
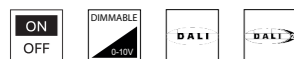
3000K, 4000K, 5700K
CRI>70
initial MacAdam 4 SDCM
100.000h L90

LICHTVERTEILUNG



ELEKTRISCH

ON-OFF schaltbar, 0-10V dim
DALI dim



Beschreibung

Unser High Performance Flutlichtstrahler ATUR2 PRO ist die perfekte Lösung für die kraftvolle und präzise Beleuchtung von Sportanlagen, Industrieflächen und großflächigen Außenbereichen. Gefertigt aus hochwertigem Aluminiumdruckguss nach höchsten Industriestandards, überzeugt der ATUR2 PRO durch sein extrem robustes und widerstandsfähiges Gehäuse, das selbst härtesten Umgebungsbedingungen standhält. Mit leistungsstarken, langlebigen LEDs bietet der Strahler hohe Lichtstrompakete und maximale Effizienz. Eine große Auswahl an Optiken ermöglicht eine individuelle Planung für verschiedenste Einsatzgebiete. Der separate Betriebsgerätekasten eignet sich für eine ortsunabhängige Positionierung, während der stabile, schwenkbare Montagebügel sowohl eine hängende als auch stehende Installation ermöglicht.



Ausführungen

ARTIKELNUMMER	LEISTUNG	LICHTSTROM	FARBTEMPERATUR	GEWICHT Leuchte	GEWICHT Betriebsgerätekasten
FLAP0750.XXX14.S	750W	103.200lm	3000K 4000K 5700K	13kg	11,2kg
FLAP1250.XXX14.M	1250W	180.900lm		25kg	11,5kg
FLAP1500.XXX14.M	1500W	205.200lm		25kg	14,7kg
FLAP1800.XXX14.L	1800W	241.400lm		33kg	17,6kg



1 Steuerung
2... DALI dim
3... 0-10V dim

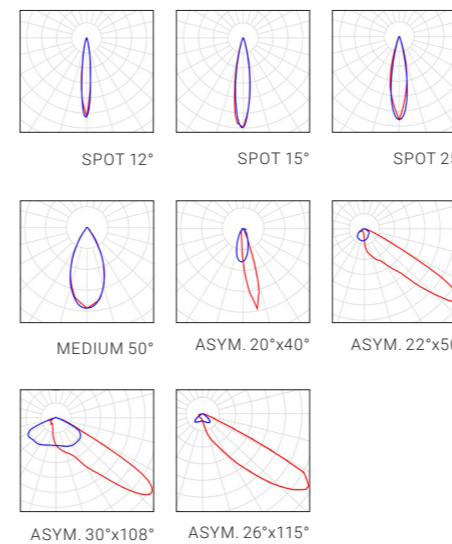
2 Lichtverteilung

1... SPOT 12°
2... SPOT 15°
3... SPOT 25°
4... MEDIUM 50°
V... ASYMMETRISCH 20°x40°
Y... ASYMMETRISCH 22°x50°
Z... ASYMMETRISCH 30°x108°
P... ASYMMETRISCH 26°x115°

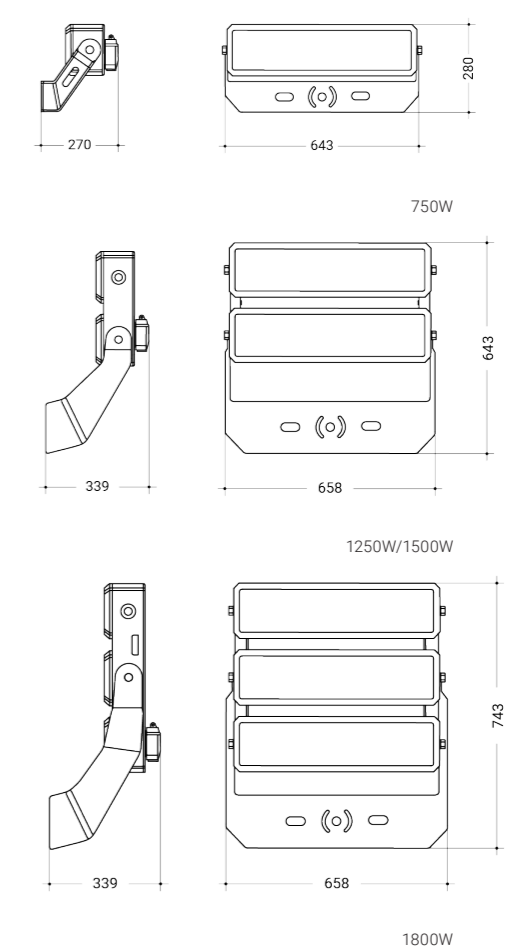
3 Farbtemperatur
3... 3000K
4... 4000K
5... 5700K

inkl. Blendkappe - nur bei symmetrischer Lichtverteilung

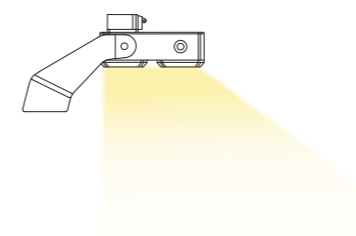
Lichtverteilung



Abmessungen



Asymmetrische Lichtverteilung



Betriebsgerätekasten

Anschlussfertig vorbereitet,
mit entsprechendem Zubehör
individuell positionierbar



Maste und Zubehör

Sämtliche Stahl- und Aluminium-
maste inkl. Zubehör erhalten Sie
ebenfalls bei UEBEX - Seite 116

Zubehör

	ARTIKELNUMMER	BESCHREIBUNG
	FLAPMO.01	Profilstreben für die Befestigung des Betriebsgerätekastens am Flutlichtstrahler, 2er Set
	FLAPMO.02	Montagekit für die Befestigung des Betriebsgerätekastens an Wand oder Mast, Set
	FLAPZB010	Laser zur exakten Leuchten-einstellung, bei symmetrischer Lichtverteilung
	FLAPZB020	Montagebügel aus Edelstahl