

# HALO2 HEXAGON



## LEUCHTE

Decke  
Pendel  
Aluminium  
4,6kg - 17,2kg  
IP20

## LED

3000K, 4000K  
CRI>80Ra  
Initial MacAdam 3  
60.000h L80

## ELEKTRISCH

25W-170W  
2.400lm - 17.400lm  
bis zu 103lm/W  
ON/OFF, DALI

## OPTIK

opal

Sechseckiger Leuchtenkörper aus Aluminium; geeignet zur Decken-Pendelmontage; inkl. 1,5m Seilab-  
hängung; optional auch zur Anbaumontage geeignet; absolut homogene und schattenfreie Lichtvertei-  
lung; Optik opaler Polycarbonatdiffusor; moderne klassische geometrische Formsprache für höchste  
Ansprüche in der Architektur; Ausführung wahlweise vollflächig oder als Kontur; auf Anfrage auch mit  
indirektem Lichtanteil möglich; Farbtoleranz: Initial 3-Step MacAdam; allgemeiner Farbwiedergabein-  
dex (CRI) Ra >80; LED Lebensdauer min. 80% des Lichtstromes nach 60.000h; Gesamtleistung  
wahlweise: 25W/ 50W/ 70W (650x592mm), 35W/ 70W (900x809mm) oder 50W/ 93W (1043x1043mm)  
in Kontur-Ausführung oder 42W (650x592mm), 100W (900x809mm), 170W (1043x1043mm) in der  
vollflächigen Ausführung; Lichtausbeute: bis zu 103lm/W, Farbtemperatur: wahlweise warmweiß oder  
neutralweiß, ähnlichste Farbtemperatur (CCT) 3000K oder 4000K; Dimension: 650x592mm,  
900x809mm oder 1043x1043mm; Leuchtenhöhe 90mm; zulässige Umgebungstemperatur (ta): -10°C  
bis zu +40°C; Netzspannung: 220-240V/ 50Hz; Schutzklasse (EN 61140): I; Schutzart (DIN EN 60529):  
IP20; Gehäuse- farbe nach Wahl: Aluminium, Weiß, Schwarz, Grau, RAL nach Wahl; mit elektronischem  
ausgestattet; Steuerung wahlweise ON/OFF oder digital dimmbar (DALI); 5 Jahre Garantie

Gesamtleistung: 25W, 35W, 42W, 50W, 70W, 93W, 100W, 170W

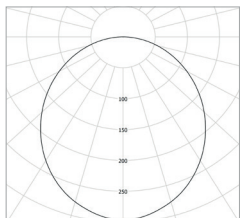
Steuerung: ON/OFF, DALI

Lichtfarbe: 3000K, 4000K

Gehäusefarbe: Aluminium, Weiß, Schwarz, Grau, RAL nach Wahl

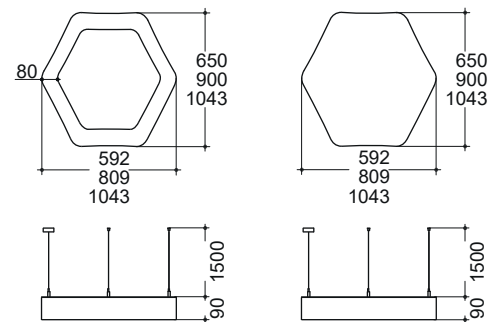


## LICHTVERTEILUNG



opal

## DIMENSION



contour

full area

# HALO2 HEXAGON



ARTIKELNUMMER	LEISTUNG	LICHTSTROM	STEUERUNG	LICHTFARBE	GEWICHT	DIMENSION				
PLHH065.1A32X.C.P1	25W	2.400lm	ON/OFF	3000K	5,4kg	contour 650x592mm				
PLHH065.1A42X.C.P1				4000K						
PLHH065.2A32X.C.P1	50W	4.800lm	DALI	3000K	5kg					
PLHH065.2A42X.C.P1				4000K						
PLHH065.1A32X.C.P2	70W	7.200lm	ON/OFF	3000K	4,6kg					
PLHH065.1A42X.C.P2				4000K						
PLHH065.2A32X.C.P2	35W	2.400lm	DALI	3000K	7,8kg		contour 900x809mm			
PLHH065.2A42X.C.P2				4000K						
PLHH090.1A32X.C.P1	70W	4.800lm	ON/OFF	3000K	10,2kg					
PLHH090.1A42X.C.P1				4000K						
PLHH090.2A32X.C.P1	93W	9.600lm	DALI	3000K	10,6kg	contour 1043x1043mm				
PLHH090.2A42X.C.P1				4000K						
PLHH104.1A32X.C.P1	42W	4.300lm	ON/OFF	3000K	6,3kg			full area 650x592mm		
PLHH104.1A42X.C.P1				4000K						
PLHH104.2A32X.C.P1	100W	10.200lm	DALI	3000K	10kg				full area 900x809mm	
PLHH104.2A42X.C.P1				4000K						
PLHH065.1A32X.F.P1	170W	17.400lm	ON/OFF	3000K	17,2kg		full area 1043x1043mm			
PLHH065.1A42X.F.P1				4000K						
PLHH065.2A32X.F.P1	100W	10.200lm	DALI	3000K	10kg					full area 900x809mm
PLHH065.2A42X.F.P1				4000K						
PLHH090.1A32X.F.P1	170W	17.400lm	ON/OFF	3000K	17,2kg	full area 1043x1043mm				
PLHH090.1A42X.F.P1				4000K						
PLHH090.2A32X.F.P1	100W	10.200lm	DALI	3000K	10kg			full area 900x809mm		
PLHH090.2A42X.F.P1				4000K						
PLHH104.1A32X.F.P1	170W	17.400lm	ON/OFF	3000K	17,2kg				full area 1043x1043mm	
PLHH104.1A42X.F.P1				4000K						
PLHH104.2A32X.F.P1	100W	10.200lm	DALI	3000K	10kg		full area 900x809mm			
PLHH104.2A42X.F.P1				4000K						

X(5) bitte Gehäusefarbe einsetzen | please use material colour (1 ... aluminium | 2... white | 3... black | 4... grey | 5... RAL upon request)