

# 10 Wand-Deckenleuchten

## TILIA round square



### LUMINAIRE

surface mounted  
polycarbonate white  
IP20, IP54, IK10

### LED

3000K, 4000K, 5000K  
CRI>80  
4-Step MacAdam  
ON-OFF

### LED LIFETIME (est.)

35.000h L80

### OPTICS

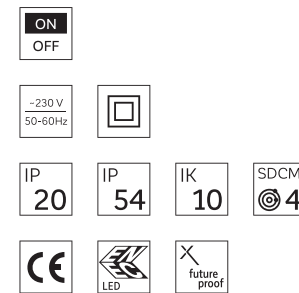
PC opal

### OPTIONS

IP54 version

**DE** Runder oder quadratischer Leuchtenkörper aus schlagzähem, weißem Polycarbonat. Elegantes, zeitloses Design in 3 Baugrößen mit breitstrahlender, homogener Ausleuchtung. TILIA eignet sich zur Wand- und Deckenmontage und kann durch die Schutzart IP54 auch in Bereichen mit erhöhten Schutzanforderungen eingesetzt werden. Durch Effizienz, Lebensdauer und Preisniveau punktet die Leuchte auch mit Ihrer hohen Wirtschaftlichkeit.

**EN** Round or square luminaire unit made from white shock-resistant polycarbonate. Timeless, elegant design in 3 sizes with wide-beam homogenous illumination. TILIA is suitable for mounting on the wall or ceiling, and with IP54 protection rating can also be employed in areas with heightened protection requirements. The luminaire scores through efficiency, durability and price, and is also extremely economical.



3000K-4000K-5000K  
einstellbar | adjustable



# Wall and ceiling mounted luminaires 10

## round square TILIA

### TILIA round

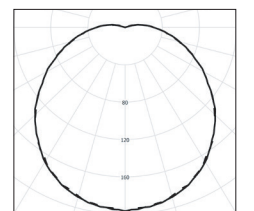
ORDER CODE	SYSTEM POWER	LUMINOUS FLUX	COLOUR TEMP.	DIMENSION	WEIGHT
ALTR018.1AC22	18W	1.500lm	3000K - 5000K adjustable	Ø 280x53mm	0,7kg
ALTR024.1AC22	24W	2.050lm		Ø 330x53mm	0,8kg
ALTR036.1AC22	36W	3.000lm		Ø 400x53mm	1kg

### TILIA square

ORDER CODE	SYSTEM POWER	LUMINOUS FLUX	COLOUR TEMP.	DIMENSION	WEIGHT
ALTS018.1AC22	18W	1.500lm	3000K - 5000K adjustable	280x280x53mm	0,7kg
ALTS024.1AC22	24W	2.050lm		330x330x53mm	0,8kg
ALTS036.1AC22	36W	3.000lm		400x400x53mm	1kg

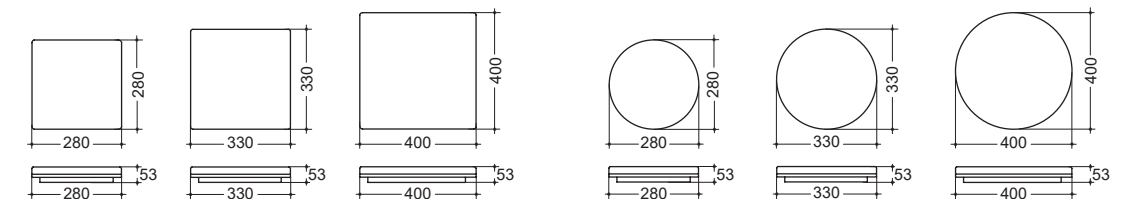
Auf Anfrage: IP54 Ausführung, integrierter Bewegungsmelder  
On request: IP54 version, integrated motion sensor

### Lichtkurven | Lightcurves

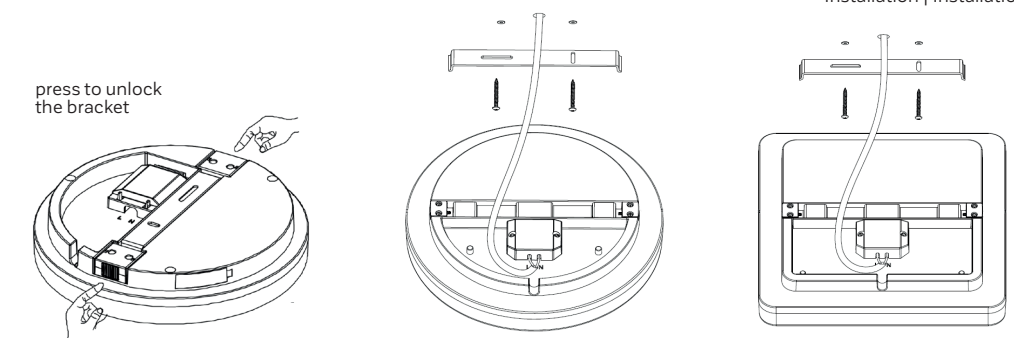


opal

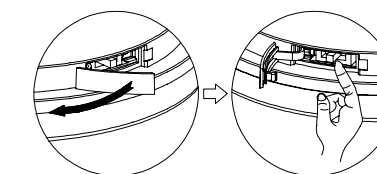
### Technische Skizzen | Technical sketches



### Installation | Installation



switch for  
colour temperature



homogeneous  
light distribution



PC housing

