

02 Flutlichtstrahler ATUR2



DE High Performance Flutlichtstrahler aus Aluminiumdruckguss nach höchstem Industriestandard. Extrem robustes und widerstandsfähiges Gehäuse für härteste Umgebungsbedingungen. Einzelne schwenkbare Lichteinheiten ermöglichen flexible Einstellungen vor Ort. Hocheffiziente und langlebige Leuchtdioden mit gleichmäßiger Lichtverteilung und hohen Lichtstrompaketen. Integriertes Vorschaltgerät mit Temperatur-Überwachung. Schwenkbarer Montagebügel für hängende und stehende Montage geeignet.

EN High-performance floodlight made of die-cast aluminium meeting the highest industrial standards. Extremely robust, durable housing for the toughest environmental conditions. Individually rotatable lighting units provide flexible adjustment on site. Highly efficient, long-lasting light-emitting diodes with homogenous light distribution and high luminous flux packages. Integral ballast with temperature control, swivel-mounted fixing brackets suitable for suspended or upright installation.

LUMINAIRE

surface mounted
aluminium, steel
powder-coated grey
IP65, IK10

LED

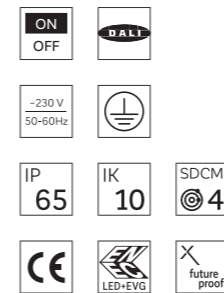
3000K, 4000K
CRI>80
4-Step MacAdam
ON-OFF, DALI

LED LIFETIME (est.)

50.000h L70

OPTICS

beam angle 30° / 60° / 90° / asym.



ATUR2 45W



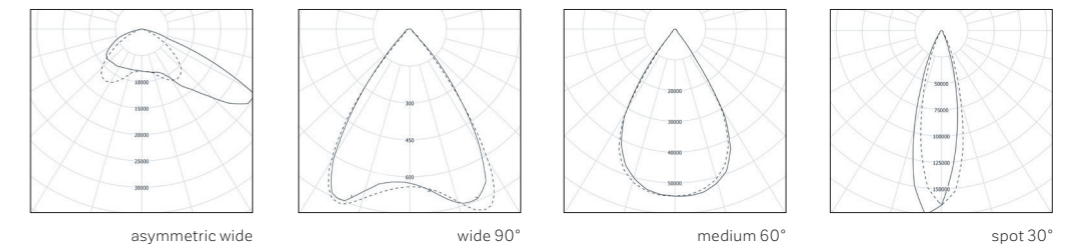
ATUR2 90W

Floodlights 02 ATUR2

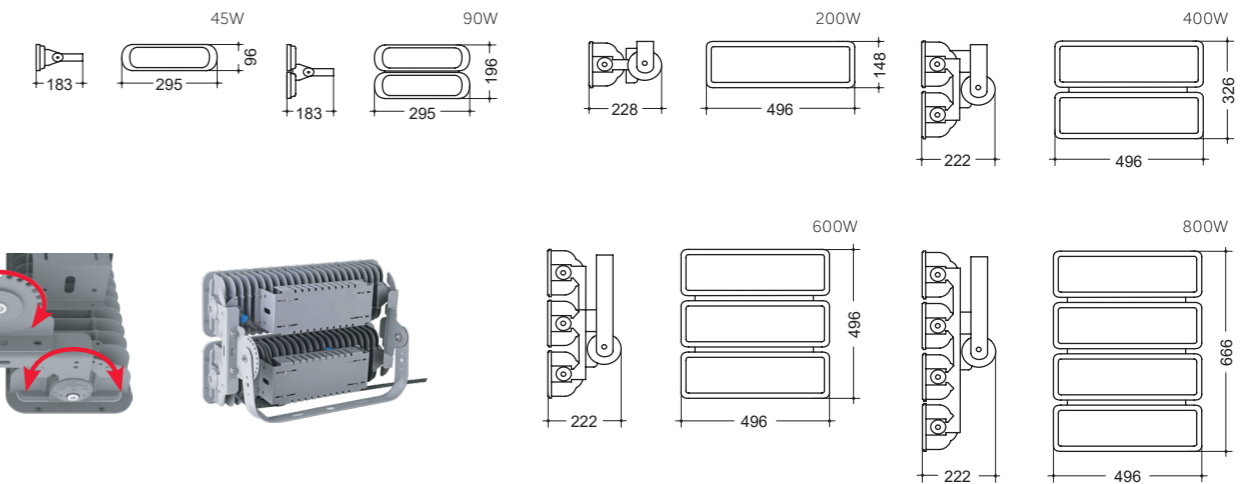
ORDER CODE	SYSTEM POWER	LUMINOUS FLUX	COLOUR TEMP.	WEIGHT
FLA2045.13X24	45W	5.400lm	3000K / 4000K	2,8kg
FLA2090.13X24	90W	10.800lm		3,8kg
FLA2200.XXX24	200W	24.000lm	3000K / 4000K	6,5kg
FLA2400.XXX24	400W	48.000lm		13,5kg
FLA2600.XXX24	600W	72.000lm		21,5kg
FLA2800.XXX24	800W	96.000lm		28kg

1	2	3	control	optics	colour temp.
1	2	3	1 ON/OFF 2 DALI	1 60° 2 30° 3 90° V ASYM	3 3000K 4 4000K

Lichtkurven | Lightcurves

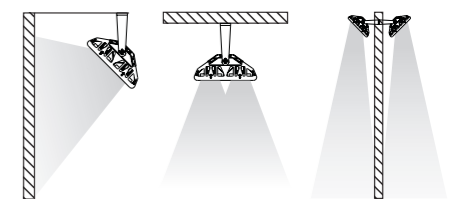


Technische Skizzen | Technical sketches



ATUR2 200W - 800W

Installation | Installation



Leuchte mit 3m Anschlusskabel konfektioniert.
Luminaire assembled with 3m connection cable

