

LEUCHTE

Wand, Decke, Mast
 Aufbau
 Aluminium, Stahl
 Weiß
 8,8kg, 22kg, 28kg
 IP66, IK10

LED

3000K, 4000K, 5000K
 CRI >70Ra, CRI >80Ra
 Initial MacAdam 4
 70.000h L80

ELEKTRISCH

350W, 700W, 1050W
 45.500lm, 91.000lm, 136.500lm
 130lm/W
 ON/OFF + DIM 1-10V

OPTIK

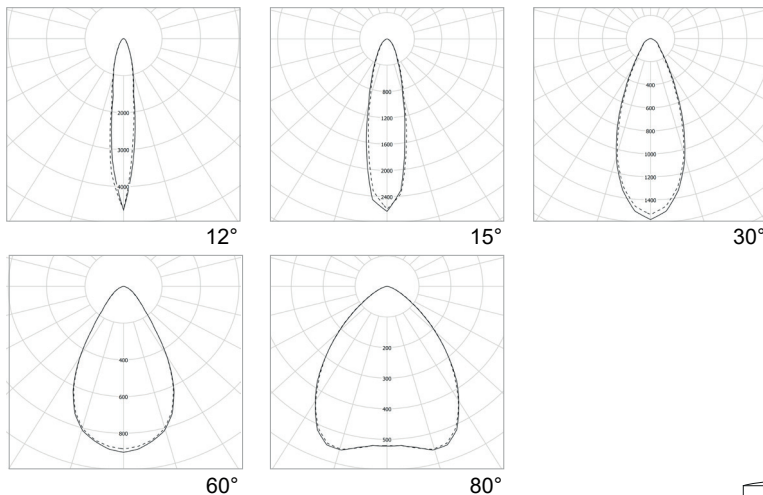
12°, 15°, 30°, 60°, 80°

High Performance Flutlichtstrahler mit robustem und widerstandfähigem Gehäuse; Abdeckung aus gehärtetem Glas; Gehäuse weiß pulverbeschichtet; für Aufbaumontage an Wand und Decke sowie Mastmontage geeignet; Montagehalter 180° rotationsverstellbar; einzeln schwenkbare Lichteinheiten für flexible Lichtlenkung; passive Kühlung durch integrierte Kühlrippenstruktur; hocheffiziente und langlebige Leuchtdioden mit gleichmäßiger Lichtverteilung; optisches System mit Einzellinsen; geschlossenes LED System; erhältlich mit Abstrahlcharakteristiken 12°/ 15°/ 30°/ 60°/ 80°; Farbtoleranz: Initial 4- Step MacAdam; allgemeiner Farbwiedergabeindex (CRI) RA >80 bei 3000K und 4000K, Ra >70 bei 5000K; LED Lebensdauer min. 80% des Lichtstromes nach 70.000h; Gesamtleistung wahlweise in 350W, 700W, 1050W; Leuchten Lichtausbeute: 130lm/W; Farbtemperatur: Wahlweiße warmweiß, neutralweiß, kaltweiß; ähnlichste Farbtemperatur (CCT) 3000K, 4000K, 5000K; Dimension 439x172x260mm (350W), 480x220x510mm (700W), 451x330x723mm (1050W); Gewicht: kg, 8,8kg/ 22kg/ 28kg; zulässige Umgebungstemperatur (ta): -30°C bis zu +45°C; Netzspannung: 220-240V/ 50/60 Hz; Schutzklasse (EN 61140): I; Schutzart (DIN EN 60529): IP66; Stoßfestigkeitsgrad (IEC 62262): IK10; mit elektronischem Betriebsgerät inkl. Temperatur-Überwachung, Steuerung ON/OFF + DIM 1-10V.

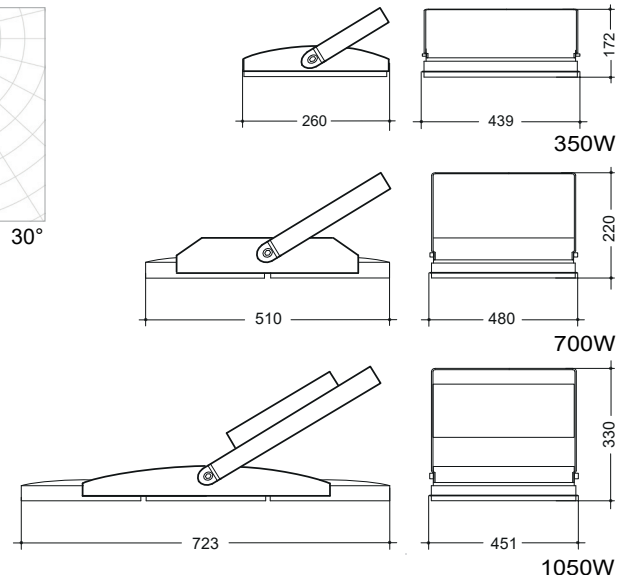
Gesamtleistung: 350W, 700W, 1050W
 Steuerung: ON/OFF + DIM 1-10V
 Abstrahlwinkel: 12°, 15°, 30°, 60°, 80°



LICHTVERTEILUNG



DIMENSION



ARTIKELNUMMER	LEISTUNG	LICHTSTROM	LICHTFARBE	STEUERUNG	OPTIK	DIMENSION
FLSU0350.3XX12	350W	45.500lm	3000K	ON/OFF + DIM 1-10V	12°, 15°	439x172x260mm
FLSU0700.3XX12	700W	91.000lm	4000K		30°, 60°	480x220x510mm
FLSU1050.3XX12	1050W	136.500lm	5000K		80°	451x330x723mm

X(2) bitte **Optik** einsetzen | please use **optics** (0... 12° | 1... 15° | 2... 30° | 3... 60° | 4... 80°)

X(3) bitte **Farbtemperatur** einsetzen | please use **colour temperature** (3... 3000K | 4... 4000K | 5... 5000K)