

**TECHNISCHE AUSFÜHRUNG**

Leuchte

Downlight in eleganter Bauform unter Verwendung hochwertiger Materialien. Hocheffiziente LED-Lichtkammer mit Kristalllinse für eine effektvolle und gleichmäßige Lichtverteilung. Hoher Lichtkomfort durch spezielle Entblendung. Ein effizientes passives Kühlsystem gewährleistet die Langlebigkeit und sorgt für geringe Wärmeentwicklung. Vielseitig einsetzbar.

Montage

Deckeneinbau

Anwendungsbereich

Öffentliche Gebäude, Büro- und Besprechungsräume, Eingangshallen, Gänge und Flure, Hotels und Einkaufszentren, Verkaufs- und Präsentationsräume, Vordächer und Eingangsbereiche, Badezimmer und Feuchträume



IP Schutzart

IP 44 - Geschützt gegen feste Fremdkörper ab 1mm und Schutz gegen allseitiges Spritzwasser

Zul. Umgebungstemperatur

-20°C - +40°C

Gewicht

12W: 0,8kg | 22W: 1,0kg

Abmessungen

12W: Ø 175mm | 22W: 230mm

Ausschnitt

12W: Ø 150-165mm | 22W: 195-215mm

Einbautiefe

12W: 83mm | 22W: 89mm

Farbe

Weiß mit Kristalloptik

**LED SYSTEM**

Gesamtleistung

12W 22W

Leuchten Lichtstrom

1100lm 2100lm

Leuchten Lichtausbeute

92 lm/W 95 lm/W

Abstrahlwinkel

Breitstrahlend 90°

Farbtemperatur

3000K oder 4000K

Farbwiedergabeindex

>80 Ra

Farbtoleranz

SDCM 3

Optisches System

Kristalllinse mit hoher Entblendung und effektvoller Lichtverteilung, UGR<19

Lichtquelle

Energieeffizientes LED-System mit hoher Lebensdauer und optimaler Lichtleistung, CREE LED

Vorschaltgerät

EVG integriert, optimal eingestellt auf LED Lichtquelle

Leistungsfaktor

>0,90

Steuerung

Standard ON/OFF + DIM

DALI

LED Lebensdauer

50.000 Betriebsstunden L80 - Lichtstromrückgang auf 80%

**ELEKTRISCHE AUSFÜHRUNG**

Schutzklasse

SK II

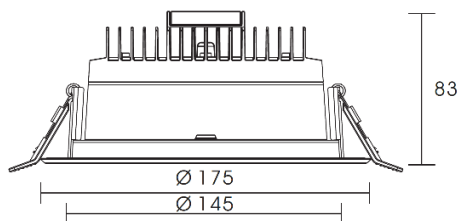
Netzanschluss

220-240V /50Hz

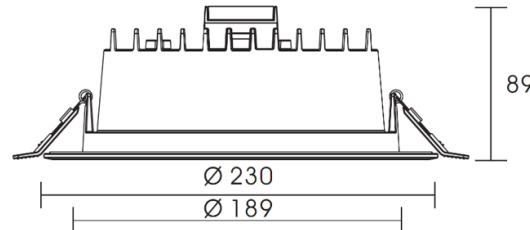
Anschluss

3-polige Anschlussklemme

**KONFORMITÄTEN**

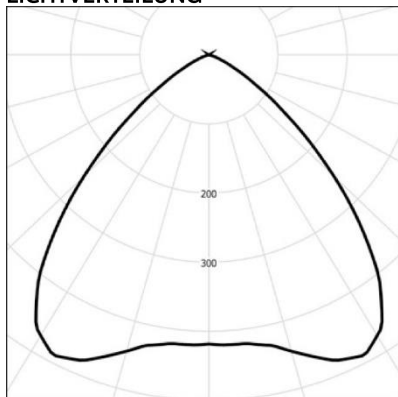


12W Ausführung

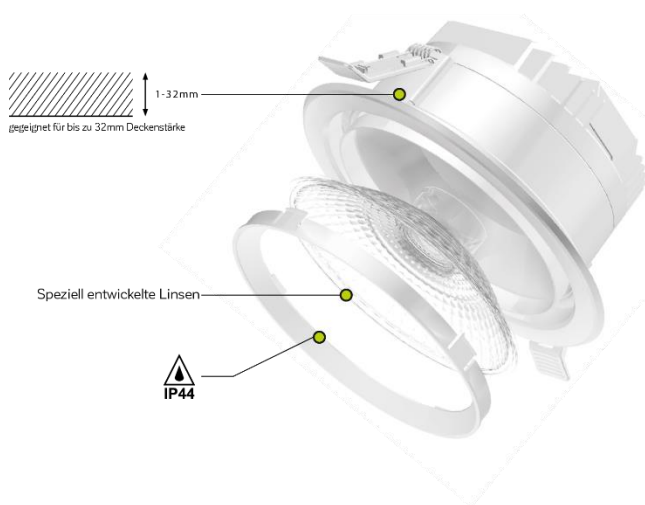


22W Ausführung

**LICHTVERTEILUNG**



Breitstrahlend



**INFORMATION**



Integrierte Anschlussklemme



Passives Kühlsystem



Schnellmontagefedern



Kristalllinse UGR<19

**ARTIKELNUMMER**

**AUSFÜHRUNG**

DLCI012.11322	12W	3000K	ON/OFF
DLCI012.21322	12W	3000K	DALI
DLCI022.11322	22W	3000K	ON/OFF
DLCI022.21322	22W	3000K	DALI
DLCI012.11422	12W	4000K	ON/OFF
DLCI012.21422	12W	4000K	DALI
DLCI022.11422	22W	4000K	ON/OFF
DLCI022.21422	22W	4000K	DALI

