

TECHNISCHE AUSFÜHRUNG

Leuchte

Einbastrahler mit Multifunktionskopf zur präzisen und vielfältigen Akzentbeleuchtung. Hochwertiges Erscheinungsbild in runder oder eckiger Bauform. Verwendung hocheffizienter und langlebiger LED-Komponenten. Brillante Farbwiedergabe sowie unterschiedlichste Abstrahlwinkel und Farbtemperaturen stehen für individuelle Beleuchtungskonzepte (bis zu 32.000 Spezifikationen) zur Verfügung. Deckeneinbau, Leuchtkopf 70° schwenkbar. Professionelle Shop-Beleuchtungen, Supermärkte, Verkaufsräume, Ausstellungs- und Präsentationsräume, Museen und Galerien

Montage
 Anwendungsbereich

IP Schutzart IP 20
 Zul. Umgebungstemperatur -20°C - +45°C

Abmessungen 230 x 150mm
 Ausschnitt 215 x 135mm
 Einbautiefe 180mm
 Farbe weiß
 Energieeffizienzklasse A+ | A++



LED SYSTEM

Gesamtleistung	25W	35W	41W	26W	35W	46W
Farbwiedergabeindex	>80 Ra			>90Ra		
Leuchten Lichtstrom	2800lm	4100lm	4650lm	2500lm	3350lm	4300lm
Leuchten Lichtausbeute	112 lm/W	117 lm/W	113 lm/W	96 lm/W	96 lm/W	93 lm/W
Abstrahlwinkel	78°					
Farbtemperatur	3000K oder 4000K (Spezielle Projektlösungen auf Anfrage)					

Farbtoleranz SDCM 3

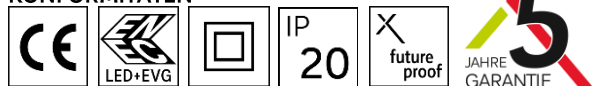
Optisches System Reflektor aus Reinstaluminium, Sicherheitsglas
 Lichtquelle Energieeffizientes COB LED-System mit hoher Lebensdauer und optimaler Lichtleistung

Vorschaltgerät EVG, optimal eingestellt auf LED Lichtquelle, austauschbar
 Leistungsfaktor >0,90
 Steuerung Standard ON/OFF
 LED Lebensdauer 50.000 Betriebsstunden L80B10

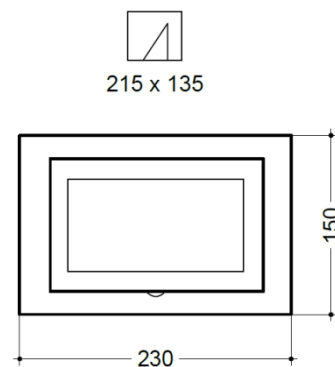
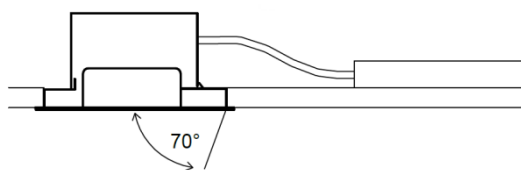
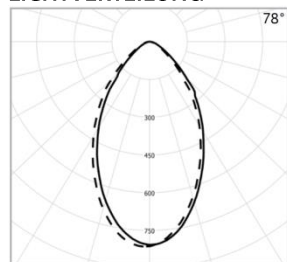
ELEKTRISCHE AUSFÜHRUNG

Schutzklasse SK II
 Netzanschluss 220-240V /50Hz
 Anschluss Anschlussklemmen am EVG

KONFORMITÄTEN



LICHTVERTEILUNG



INFORMATION

DALI-Steuerung auf Anfrage,

Hochglänzender Spiegelreflektor



Brillante Farbwiedergabe



90° schwenkbar



ARTIKELNUMMER	AUSFÜHRUNG	Optik	Lichtfarbe	Lichtstrom	CRI	Gehäuse
SLWA025.11322	25W	78°	3000K	2800lm	80Ra	Weiß
SLWA035.11322	35W	78°	3000K	4100lm	80Ra	Weiß
SLWA041.11322	41W	78°	3000K	4650lm	80Ra	Weiß
SLWA025.11422	25W	78°	4000K	2800lm	80Ra	Weiß
SLWA035.11422	35W	78°	4000K	4100lm	80Ra	Weiß
SLWA041.11422	41W	78°	4000K	4650lm	80Ra	Weiß
SLWA026.11332	26W	78°	3000K	2500lm	90Ra	Weiß
SLWA035.11332	35W	78°	3000K	3350lm	90Ra	Weiß
SLWA046.11332	46W	78°	3000K	4300lm	90Ra	Weiß
SLWA026.11432	26W	78°	4000K	2500lm	90Ra	Weiß
SLWA035.11432	35W	78°	4000K	3350lm	90Ra	Weiß
SLWA046.11432	46W	78°	4000K	4300lm	90Ra	Weiß

SLWA-----**X**-**X**
3 5

3 Farbtemperatur:

- 3 3000 K
- 4 4000 K
- 7 spezial

5 Farbe:

- 2 weiss
- 3 schwarz
- 4 grau
- 5 nach RAL

