

TECHNISCHE AUSFÜHRUNG

<p>Leuchte</p> <p>Montage</p> <p>Anwendungsbereich</p> <p>IP Schutzart</p> <p>Zul. Umgebungstemperatur</p> <p>Gewicht</p> <p>Abmessungen</p> <p>Ausschnitt</p> <p>Einbautiefe</p> <p>Farbe</p> <p>Energieeffizienzklasse</p>	<p>Downlight in eleganter Bauform unter Verwendung hochwertiger Materialien. Beschichteter Aluminiumreflektor mit hocheffizienter LED-Lichtkammer. Ein effizientes passives Kühlsystem gewährleistet die Langlebigkeit und sorgt für geringe Hitzeentwicklung. Vielseitig einsetzbar durch unterschiedliche Baugrößen und Lichtpakete.</p> <p>Deckeneinbau</p> <p>Öffentliche Gebäude, Büro- und Besprechungsräume, Eingangshallen, Gänge und Flure, Hotels und Einkaufszentren, Verkaufs- und Präsentationsräume</p> <p>IP 20 - Geschützt gegen feste Fremdkörper ab 12,5mm</p> <p>-20°C - +40°C</p> <p>1,7kg</p> <p>Ø 225mm</p> <p>Ø 205mm</p> <p>135mm</p> <p>Aluminium</p> <p>A+ A++</p>
----------------------------------------------------------------------------------------------------------------------------------------------------------------------------------------------------------------------------------------------------	-------------------------------------------------------------------------------------------------------------------------------------------------------------------------------------------------------------------------------------------------------------------------------------------------------------------------------------------------------------------------------------------------------------------------------------------------------------------------------------------------------------------------------------------------------------------------------------------------------------------------------------------------------------------------------------------------------



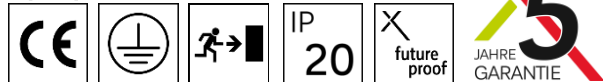
LED SYSTEM

<p>Gesamtleistung</p> <p>Leuchten Lichtstrom</p> <p>Leuchten Lichtausbeute</p> <p>Abstrahlwinkel</p> <p>Farbtemperatur</p> <p>Farbwiedergabeindex</p> <p>Farbtoleranz</p> <p>Optisches System</p> <p>Lichtquelle</p> <p>Vorschaltgerät</p> <p>Leistungsfaktor</p> <p>Steuerung</p> <p>LED Lebensdauer</p>	<table border="0"> <tr> <td>16W</td> <td>24W</td> </tr> <tr> <td>1600lm</td> <td>2500lm</td> </tr> <tr> <td>100 lm/W</td> <td>104 lm/W</td> </tr> <tr> <td colspan="2">Breitstrahlend</td> </tr> <tr> <td colspan="2">3000K oder 4000K</td> </tr> </table> <p>>80 Ra</p> <p>SDCM 3</p> <p>Polycarbonatdiffusor, satiniert, homogene Lichtverteilung</p> <p>Energieeffizientes LED-System mit hoher Lebensdauer und optimaler Lichtleistung</p> <p>EVG, optimal eingestellt auf LED Lichtquelle, austauschbar</p> <p>>0,90</p> <p>Standard ON/OFF</p> <p>DALI</p> <p>Notlicht-Ausführung</p> <p>50.000 Betriebsstunden L80B50</p>	16W	24W	1600lm	2500lm	100 lm/W	104 lm/W	Breitstrahlend		3000K oder 4000K	
16W	24W										
1600lm	2500lm										
100 lm/W	104 lm/W										
Breitstrahlend											
3000K oder 4000K											

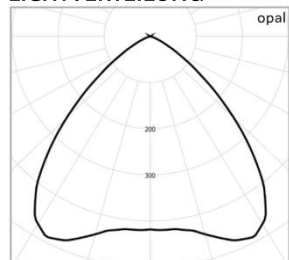
ELEKTRISCHE AUSFÜHRUNG

<p>Schutzklasse</p> <p>Netzanschluss</p> <p>Anschluss</p>	<p>SK I</p> <p>220-240V /50Hz</p> <p>3-polige Anschlussklemme</p>
-----------------------------------------------------------	-------------------------------------------------------------------

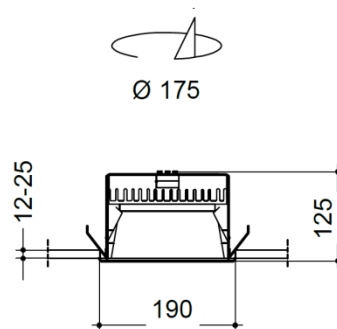
KONFORMITÄTEN



LICHTVERTEILUNG



Breitstrahlend



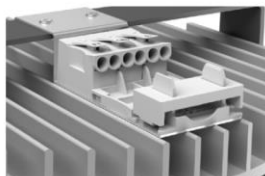
INFORMATION

Das Downlight Tollo ist auf Anfrage auch in quadratischer Bauform erhältlich.

Beschichteter Aluminiumreflektor



AC-Anschlussklemme



Schnellmontage-Federn



ARTIKELNUMMER

AUSFÜHRUNG

ARTIKELNUMMER	AUSFÜHRUNG				AUSSCHNITT
DLTZ016.1A322	16W	3000K	1600lm	ON/OFF	Ø 205mm
DLTZ016.2A322	16W	3000K	1600lm	DALI	Ø 205mm
DLTZ024.1A322	24W	3000K	2500lm	ON/OFF	Ø 205mm
DLTZ024.2A322	24W	3000K	2500lm	DALI	Ø 205mm
DLTZ016.1A422	16W	4000K	1600lm	ON/OFF	Ø 205mm
DLTZ016.2A422	16W	4000K	1600lm	DALI	Ø 205mm
DLTZ024.1A422	24W	4000K	2500lm	ON/OFF	Ø 205mm
DLTZ024.2A422	24W	4000K	2500lm	DALI	Ø 205mm

