

**TECHNISCHE AUSFÜHRUNG**

Leuchte	Extrem robust und hochwertig verarbeiteter LED Flutlichtstrahler gefertigt aus Aluminium. Leistungsstarke und langlebige LED-COB-Einheit mit zwei verschiedenen Abstrahlwinkeln. Durch seine schlanke und kompakte Bauform integriert er sich unauffällig in seine Umgebung.
Montage	Anbaumontage, Mastmontage, verstellbarer Montagebügel
Anwendungsbereich	Außenbeleuchtung von Industrieanlagen, Laderampen, Parkplätze, Freiflächen, Fassadenbeleuchtungen, Vordächer, Gärten und Parkanlagen
IP Schutzart	IP 65 - Staubdicht und Schutz gegen Strahlwasser
Schlagfestigkeit	IK 08 - Hoher Schutz gegen mechanische Schläge
Zul. Umgebungstemperatur	-30°C - +50°C
Gewicht	8,5kg
Abmessungen	300 x 300mm
Farbe	Schwarz
Energieeffizienzklasse	A+   A++



**LED SYSTEM**

Gesamtleistung	160W
Leuchten Lichtstrom	18500lm
Leuchten Lichtausbeute	116 lm/W
Abstrahlwinkel	60° tiefstrahlend      100° breitstrahlend
Farbtemperatur	5000K

Farbwiedergabeindex	>75 Ra
Farbtoleranz	SDCM 4

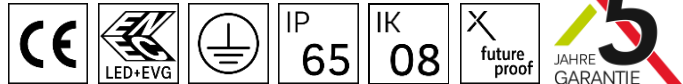
Optisches System      Austauschbarer rotationssymmetrischer Reflektor, klare Polycarbonat-Abdeckung  
 Lichtquelle      Energieeffizientes LED-System mit hoher Lebensdauer und optimaler Lichtleistung

Vorschaltgerät	EVG, optimal eingestellt auf LED Lichtquelle, austauschbar
Leistungsfaktor	>0,95
Steuerung	Standard ON/OFF
LED Lebensdauer	80.000 Betriebsstunden L80B50

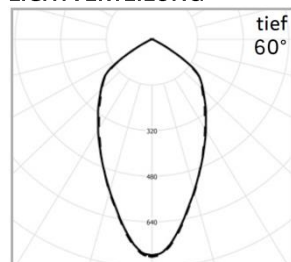
**ELEKTRISCHE AUSFÜHRUNG**

Schutzklasse	SK I
Netzanschluss	220-240V /50Hz
Anschluss	Vormontiertes Anschlusskabel 1,5m

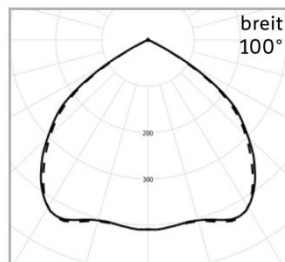
**KONFORMITÄTEN**



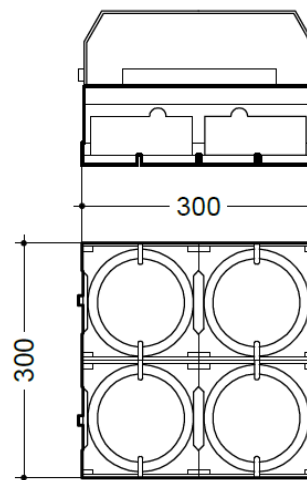
**LICHTVERTEILUNG**



Tiefstrahlend 60°



Breitstrahlend 100°



**INFORMATION**

Zubehör Optional:  
Handgestell, Stativ



ARTIKELNUMMER	AUSFÜHRUNG			
FLLS160.11513	160W	18500lm	ON/OFF	Breitstrahlend 100°
FLLS160.12513	160W	18500lm	ON/OFF	Tiefstrahlend 60°

