

TECHNISCHE AUSFÜHRUNG

Leuchte	Extrem robust und hochwertig verarbeiteter LED Flutlichtstrahler gefertigt aus Aluminium. Leistungsstarke und langlebige LED-COB-Einheit mit zwei verschiedenen Abstrahlwinkeln. Durch seine schlanke und kompakte Bauform integriert er sich unauffällig in seine Umgebung.
Montage	Anbaumontage, Mastmontage, verstellbarer Montagebügel
Anwendungsbereich	Außenbeleuchtung von Industrieanlagen, Laderampen, Parkplätze, Freiflächen, Fassadenbeleuchtungen, Vordächer, Gärten und Parkanlagen
IP Schutzart	IP 65 - Staubdicht und Schutz gegen Strahlwasser
Schlagfestigkeit	IK 08 - Hoher Schutz gegen mechanische Schläge
Zul. Umgebungstemperatur	-30°C - +50°C
Gewicht	7,0kg
Abmessungen	150 x 450mm
Farbe	Schwarz
Energieeffizienzklasse	A+ A++



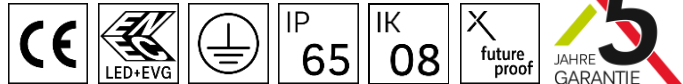
LED SYSTEM

Gesamtleistung	135W
Leuchten Lichtstrom	15400lm
Leuchten Lichtausbeute	114 lm/W
Abstrahlwinkel	60° tiefstrahlend 100° breitstrahlend
Farbtemperatur	5000K
Farbwiedergabeindex	>75 Ra
Farbtoleranz	SDCM 4
Optisches System	Austauschbarer rotationssymmetrischer Reflektor, klare Polycarbonat-Abdeckung
Lichtquelle	Energieeffizientes LED-System mit hoher Lebensdauer und optimaler Lichtleistung
Vorschaltgerät	EVG, optimal eingestellt auf LED Lichtquelle, austauschbar
Leistungsfaktor	>0,95
Steuerung	Standard ON/OFF
LED Lebensdauer	80.000 Betriebsstunden L80B50

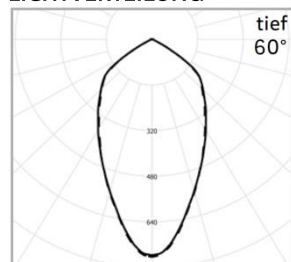
ELEKTRISCHE AUSFÜHRUNG

Schutzklasse	SK I
Netzanschluss	220-240V /50Hz
Anschluss	Vormontiertes Anschlusskabel 1,5m

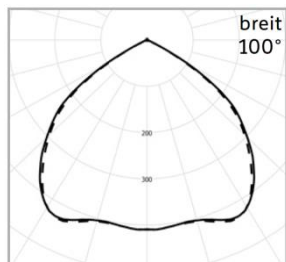
KONFORMITÄTEN



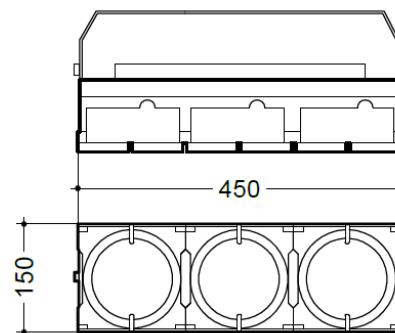
LICHTVERTEILUNG



Tiefstrahlend 60°



Breitstrahlend 100°



INFORMATION

Zubehör Optional:
Handgestell, Stativ



ARTIKELNUMMER	AUSFÜHRUNG			
FLLS135.11513	135W	15400lm	ON/OFF	Breitstrahlend 100°
FLLS135.12513	135W	15400lm	ON/OFF	Tiefstrahlend 60°

