

**TECHNISCHE AUSFÜHRUNG**

Leuchte	Extrem robust und hochwertig verarbeiteter LED Flutlichtstrahler gefertigt aus Aluminium. Leistungsstarke und langlebige LED-COB-Einheit mit zwei verschiedenen Abstrahlwinkeln. Durch seine schlanke und kompakte Bauform integriert er sich unauffällig in seine Umgebung.
Montage	Anbaumontage, Mastmontage, verstellbarer Montagebügel
Anwendungsbereich	Außenbeleuchtung von Industrieanlagen, Laderampen, Parkplätze, Freiflächen, Fassadenbeleuchtungen, Vordächer, Gärten und Parkanlagen
IP Schutzart	IP 65 - Staubdicht und Schutz gegen Strahlwasser
Schlagfestigkeit	IK 08 - Hoher Schutz gegen mechanische Schläge
Zul. Umgebungstemperatur	-30°C - +50°C
Gewicht	5,0kg
Abmessungen	150 x 300mm
Farbe	Schwarz
Energieeffizienzklasse	A+   A++



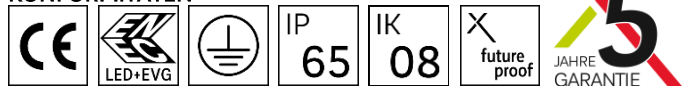
**LED SYSTEM**

Gesamtleistung	90W
Leuchten Lichtstrom	10300lm
Leuchten Lichtausbeute	114 lm/W
Abstrahlwinkel	60° tiefstrahlend      100° breitstrahlend
Farbtemperatur	5000K
Farbwiedergabeindex	>75 Ra
Farbtoleranz	SDCM 4
Optisches System	Austauschbarer rotationssymmetrischer Reflektor, klare Polycarbonat-Abdeckung
Lichtquelle	Energieeffizientes LED-System mit hoher Lebensdauer und optimaler Lichtleistung
Vorschaltgerät	EVG, optimal eingestellt auf LED Lichtquelle, austauschbar
Leistungsfaktor	>0,95
Steuerung	Standard ON/OFF
LED Lebensdauer	80.000 Betriebsstunden L80B50

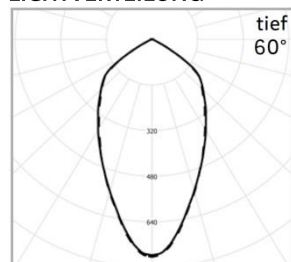
**ELEKTRISCHE AUSFÜHRUNG**

Schutzklasse	SK I
Netzanschluss	220-240V /50Hz
Anschluss	Vormontiertes Anschlusskabel 1,5m

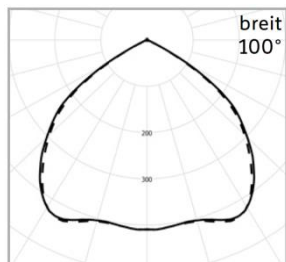
**KONFORMITÄTEN**



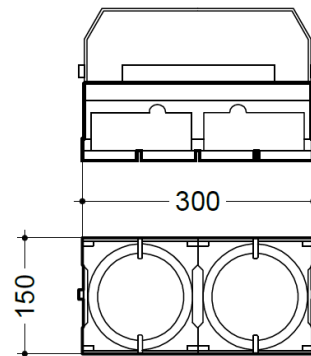
**LICHTVERTEILUNG**



Tiefstrahlend 60°



Breitstrahlend 100°



**INFORMATION**

Zubehör Optional:  
Handgestell, Stativ



**ARTIKELNUMMER**

FLLS090.11513  
FLLS090.12513

**AUSFÜHRUNG**

90W  
90W

10300lm  
10300lm

ON/OFF  
ON/OFF

Breitstrahlend 100°  
Tiefstrahlend 60°

