

**TECHNISCHE AUSFÜHRUNG**

**Leuchte** Formschöner LED-Schienenstrahler mit integriertem Vorschaltgerät und hocheffizientem LED-System. Enorm flexibel in seiner Anwendung (bis zu 32.000 Spezifikationen) setzt der Raise unterschiedlichste Objekte gekonnt in Szene und bleibt dabei selbst unauffällig. Brillante Farbwiedergabe und unterschiedlichste Abstrahlcharakteristiken machen ihn zum vielseitigen Alleskönner.

**Montage** Schnellmontage in 3-Phasen Stromschienen, dreh- und schwenkbar. Einzeldeckenmontage mit Punktauslass.

**Anwendungsbereich** Professionelle Shop-Beleuchtungen, Supermärkte, Verkaufsräume, Ausstellungs- und Präsentationsräume, Museen und Galerien

**IP Schutzart** IP 20  
**Zul. Umgebungstemperatur** -20°C - +45°C

**Farbe** Weiß | Schwarz | Grau | nach RAL  
**Energieeffizienzklasse** A+ | A++



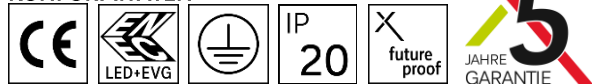
**LED SYSTEM**

	25W	35W	26W	35W	40W
Gesamtleistung	25W	35W	26W	35W	40W
Farbwiedergabeindex	>80 Ra		>90Ra		
Leuchten Lichtstrom	2800lm	4100lm	2500lm	3350lm	3800lm
Leuchten Lichtausbeute	112 lm/W	117 lm/W	96 lm/W	96 lm/W	95 lm/W
Abstrahlwinkel	45°   24°   12°				
Farbtemperatur	3000K oder 4000K (Spezielle Projektlösungen auf Anfrage)				
<b>Farbtoleranz</b>	SDCM 3				
<b>Optisches System</b>	Reflektor aus Reinstaluminium, Sicherheitsglas				
<b>Lichtquelle</b>	Energieeffizientes COB LED-System mit hoher Lebensdauer und optimaler Lichtleistung				
<b>Vorschaltgerät</b>	EVG, optimal eingestellt auf LED Lichtquelle, austauschbar				
<b>Leistungsfaktor</b>	>0,90				
<b>Steuerung</b>	Standard ON/OFF				
<b>LED Lebensdauer</b>	50.000 Betriebsstunden L80B10				

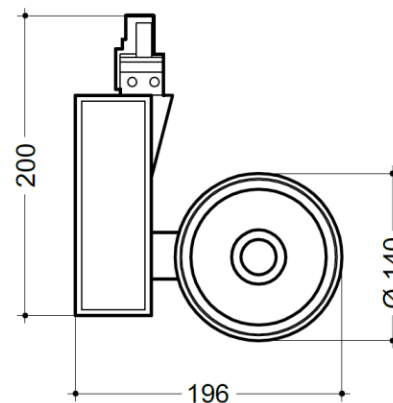
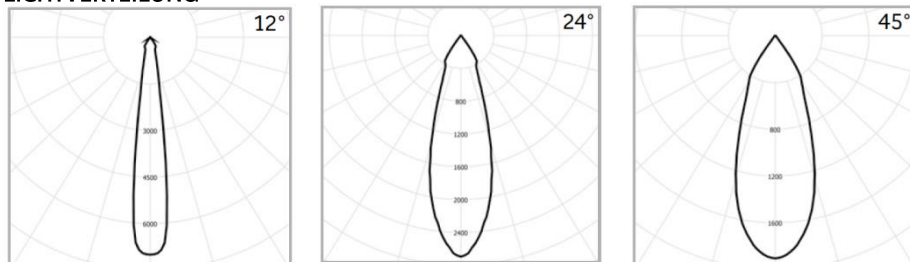
**ELEKTRISCHE AUSFÜHRUNG**

**Schutzklasse** SK I  
**Netzanschluss** 220-240V /50Hz  
**Anschluss** Montage in 3P Schiene oder Punktauslass

**KONFORMITÄTEN**



**LICHTVERTEILUNG**



**INFORMATION**

Für 3-Phasen-Schiensystem,  
 DALI-Steuerung auf Anfrage,

Optimiertes passives  
 Wärmemanagement



Hochglänzender  
 Spiegelreflektor



Brillante Farbwiedergabe



ARTIKELNUMMER	AUSFÜHRUNG	OPTIK				
SLRV025.11322	25W	45°	3000K	2800lm	80Ra	Weiß
SLRV035.11322	35W	45°	3000K	4100lm	80Ra	Weiß
SLRV025.11422	25W	45°	4000K	2800lm	80Ra	Weiß
SLRV035.11422	35W	45°	4000K	4100lm	80Ra	Weiß
SLRV025.12322	25W	24°	3000K	2800lm	80Ra	Weiß
SLRV035.12322	35W	24°	3000K	4100lm	80Ra	Weiß
SLRV025.12422	25W	24°	4000K	2800lm	80Ra	Weiß
SLRV035.12422	35W	24°	4000K	4100lm	80Ra	Weiß
SLRV025.13322	25W	12°	3000K	2800lm	80Ra	Weiß
SLRV035.13322	35W	12°	3000K	4100lm	80Ra	Weiß
SLRV025.13422	25W	12°	4000K	2800lm	80Ra	Weiß
SLRV035.13422	35W	12°	4000K	4100lm	80Ra	Weiß
SLRV026.11332	26W	45°	3000K	2500lm	90Ra	Weiß
SLRV035.11332	35W	45°	3000K	3350lm	90Ra	Weiß
SLRV040.11332	40W	45°	3000K	3800lm	90Ra	Weiß
SLRV026.11432	26W	45°	4000K	2500lm	90Ra	Weiß
SLRV035.11432	35W	45°	4000K	3350lm	90Ra	Weiß
SLRV040.11432	40W	45°	4000K	3800lm	90Ra	Weiß
SLRV026.12332	26W	24°	3000K	2500lm	90Ra	Weiß
SLRV035.12332	35W	24°	3000K	3350lm	90Ra	Weiß
SLRV040.12332	40W	24°	3000K	3800lm	90Ra	Weiß
SLRV026.12432	26W	24°	4000K	2500lm	90Ra	Weiß
SLRV035.12432	35W	24°	4000K	3350lm	90Ra	Weiß
SLRV040.12432	40W	24°	4000K	3800lm	90Ra	Weiß
SLRV026.13332	26W	12°	3000K	2500lm	90Ra	Weiß
SLRV035.13332	35W	12°	3000K	3350lm	90Ra	Weiß
SLRV040.13332	40W	12°	3000K	3800lm	90Ra	Weiß
SLRV026.13432	26W	12°	4000K	2500lm	90Ra	Weiß
SLRV035.13432	35W	12°	4000K	3350lm	90Ra	Weiß
SLRV040.13432	40W	12°	4000K	3800lm	90Ra	Weiß

SLRV\_...|X|X|X|

2 Optik:

- 1 ..... 45°
- 2 ..... 24°
- 3 ..... 12°

3 Farbtemperatur:

- 3 ..... 3000 K
- 4 ..... 4000 K
- 7 ..... spezial

5 Farbe:

- 2 ..... weiss
- 3 ..... schwarz
- 4 ..... grau
- 5 ..... nach RAL

