

TECHNISCHE AUSFÜHRUNG

Leuchte	Extrem robust und hochwertig verarbeiteter LED Flutlichtstrahler gefertigt aus Aluminium. Leistungsstarke und langlebige LED-COB-Einheit mit zwei verschiedenen Abstrahlwinkeln. Durch seine schlanke und kompakte Bauform integriert er sich unauffällig in seine Umgebung.
Montage	Anbaumontage, Mastmontage, verstellbarer Montagebügel
Anwendungsbereich	Außenbeleuchtung von Industrieanlagen, Laderampen, Parkplätze, Freiflächen, Fassadenbeleuchtungen, Vordächer, Gärten und Parkanlagen
IP Schutzart	IP 65 - Staubdicht und Schutz gegen Strahlwasser
Schlagfestigkeit	IK 08 - Hoher Schutz gegen mechanische Schläge
Zul. Umgebungstemperatur	-30°C - +45°C
Gewicht	1,5kg
Abmessungen	191 x 219 x 64mm
Farbe	Schwarz
Energieeffizienzklasse	A+ A++



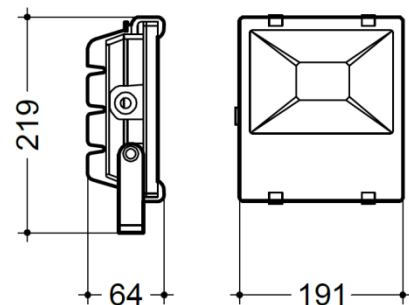
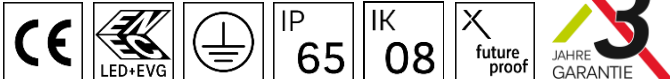
LED SYSTEM

Gesamtleistung	30W
Leuchten Lichtstrom	2850lm
Leuchten Lichtausbeute	95 lm/W
Abstrahlwinkel	100° breitstrahlend
Farbtemperatur	3000K oder 5000K
Farbwiedergabeindex	>75 Ra
Farbtoleranz	SDCM 4
Optisches System	Rechteckiger Aluminiumreflektor, klare Abdeckung aus Sicherheitsglas
Lichtquelle	Energieeffizientes LED-System mit hoher Lebensdauer und optimaler Lichtleistung
Vorschaltgerät	EVG, optimal eingestellt auf LED Lichtquelle, austauschbar
Leistungsfaktor	>0,90
Steuerung	Standard ON/OFF
LED Lebensdauer	50.000 Betriebsstunden L70B50

ELEKTRISCHE AUSFÜHRUNG

Schutzklasse	SK I
Netzanschluss	220-240V /50Hz
Anschluss	Vormontiertes Anschlusskabel 1,5m

KONFORMITÄTEN



INFORMATION

ARTIKELNUMMER	AUSFÜHRUNG				
FLPL030.12323	30W	3000K	2750lm	ON/OFF	Breitstrahlend 100°
FLPL030.12523	30W	5000K	2850lm	ON/OFF	Breitstrahlend 100°