

TECHNISCHE AUSFÜHRUNG

Leuchte Kardanisch gelagerter Einbastrahler mit hocheffizientem LED-System. Hochwertiges Erscheinungsbild in runder Bauform. Je nach Bedarf bieten sie punktuelle oder auch flächige Beleuchtung. Brillante Farbwiedergabe sowie unterschiedlichste Abstrahlwinkel und Farbtemperaturen stehen für individuelle Beleuchtungskonzepte (bis zu 32.000 Spezifikationen) zur Verfügung.

Montage Deckeneinbau, schwenkbar in alle Richtungen.
Anwendungsbereich Professionelle Shop-Beleuchtungen, Supermärkte, Verkaufsräume, Ausstellungs- und Präsentationsräume, Museen und Galerien

IP Schutzart IP 20
Zul. Umgebungstemperatur -20°C - +45°C

Abmessungen Ø 170mm
Ausschnitt Ø 160mm
Einbautiefe 130mm
Farbe weiß
Energieeffizienzklasse A+ | A++



LED SYSTEM

Gesamtleistung	25W	35W	41W	26W	35W	46W
Farbwiedergabeindex	>80 Ra			>90Ra		
Leuchten Lichtstrom	2800lm	4100lm	4650lm	2500lm	3350lm	4300lm
Leuchten Lichtausbeute	112 lm/W	117 lm/W	113 lm/W	96 lm/W	96 lm/W	96 lm/W
Abstrahlwinkel	45° 30° 15°					
Farbtemperatur	3000K oder 4000K (Spezielle Projektlösungen auf Anfrage)					

Farbtoleranz SDCM 3

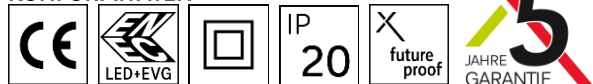
Optisches System Reflektor aus Reinstaluminium, Sicherheitsglas
Lichtquelle Energieeffizientes COB LED-System mit hoher Lebensdauer und optimaler Lichtleistung

Vorschaltgerät EVG, optimal eingestellt auf LED Lichtquelle, austauschbar
Leistungsfaktor >0,90
Steuerung Standard ON/OFF
LED Lebensdauer 50.000 Betriebsstunden L80B10

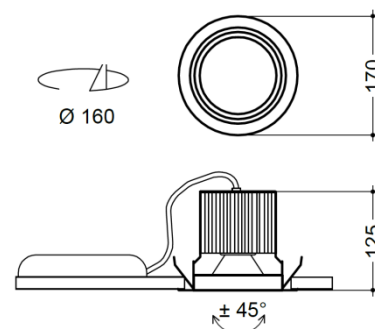
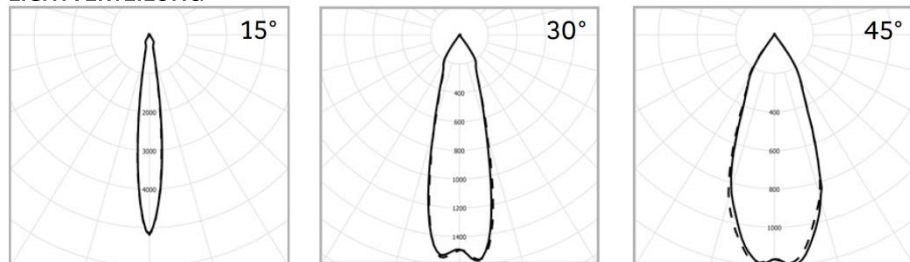
ELEKTRISCHE AUSFÜHRUNG

Schutzklasse SK II
Netzanschluss 220-240V /50Hz
Anschluss Anschlussklemmen am EVG

KONFORMITÄTEN



LICHTVERTEILUNG



INFORMATION

DALI-Steuerung auf Anfrage,

Kardanisch schwenkbar



Robuste Einbaufedern



Optimiertes passives Wärmemanagement



Hochglänzender Spiegelreflektor



Brillante Farbwiedergabe



ARTIKELNUMMER	AUSFÜHRUNG	Optik	Lichtfarbe	Lichtstrom	CRI	Gehäuse
SLJA025.11322	25W	45°	3000K	2800lm	80Ra	Weiß
SLJA035.11322	35W	45°	3000K	4100lm	80Ra	Weiß
SLJA041.11322	41W	45°	3000K	4650lm	80Ra	Weiß
SLJA025.11422	25W	45°	4000K	2800lm	80Ra	Weiß
SLJA035.11422	35W	45°	4000K	4100lm	80Ra	Weiß
SLJA041.11422	41W	45°	4000K	4650lm	80Ra	Weiß
SLJA025.12322	25W	30°	3000K	2800lm	80Ra	Weiß
SLJA035.12322	35W	30°	3000K	4100lm	80Ra	Weiß
SLJA041.12322	41W	30°	3000K	4650lm	80Ra	Weiß
SLJA025.12422	25W	30°	4000K	2800lm	80Ra	Weiß
SLJA035.12422	35W	30°	4000K	4100lm	80Ra	Weiß
SLJA041.12422	41W	30°	4000K	4650lm	80Ra	Weiß
SLJA025.13322	25W	15°	3000K	2800lm	80Ra	Weiß
SLJA035.13322	35W	15°	3000K	4100lm	80Ra	Weiß
SLJA041.13322	41W	15°	3000K	4650lm	80Ra	Weiß
SLJA025.13422	25W	15°	4000K	2800lm	80Ra	Weiß
SLJA035.13422	35W	15°	4000K	4100lm	80Ra	Weiß
SLJA041.13422	41W	15°	4000K	4650lm	80Ra	Weiß
SLJA026.11332	26W	45°	3000K	2500lm	90Ra	Weiß
SLJA035.11332	35W	45°	3000K	3350lm	90Ra	Weiß
SLJA046.11332	46W	45°	3000K	4300lm	90Ra	Weiß
SLJA026.11432	26W	45°	4000K	2500lm	90Ra	Weiß
SLJA035.11432	35W	45°	4000K	3350lm	90Ra	Weiß
SLJA046.11432	46W	45°	4000K	4300lm	90Ra	Weiß
SLJA026.12332	26W	30°	3000K	2500lm	90Ra	Weiß
SLJA035.12332	35W	30°	3000K	3350lm	90Ra	Weiß
SLJA046.12332	46W	30°	3000K	4300lm	90Ra	Weiß
SLJA026.12432	26W	30°	4000K	2500lm	90Ra	Weiß
SLJA035.12432	35W	30°	4000K	3350lm	90Ra	Weiß
SLJA046.12432	46W	30°	4000K	4300lm	90Ra	Weiß
SLJA026.13332	26W	30°	3000K	2500lm	90Ra	Weiß
SLJA035.13332	35W	30°	3000K	3350lm	90Ra	Weiß
SLJA046.13332	46W	30°	3000K	4300lm	90Ra	Weiß
SLJA026.13432	26W	15°	4000K	2500lm	90Ra	Weiß
SLJA035.13432	35W	15°	4000K	3350lm	90Ra	Weiß
SLJA046.13432	46W	15°	4000K	4300lm	90Ra	Weiß

SLJA_...-X|X-X
 2 3 5

2 Optik:

- 1 45°
- 2 30°
- 3 15°

3 Farbtemperatur:

- 3 3000 K
- 4 4000 K
- 7 spezial

5 Farbe:

- 2 weiss
- 3 schwarz
- 4 grau
- 5 nach RAL

